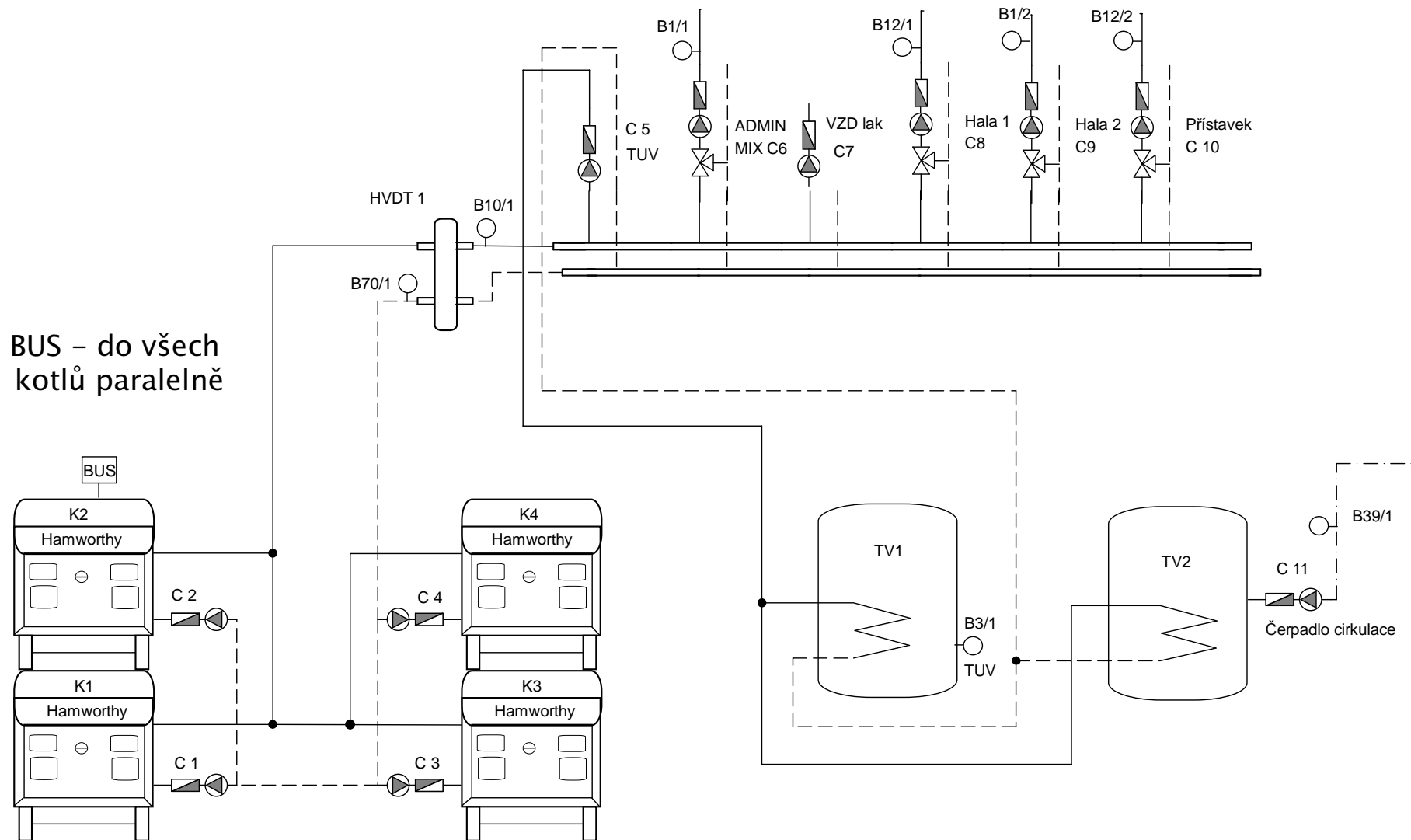


Venkovní čidlo SEVER
B9/1



BUS - do všech
kotlů paralelně

BUS

K2

Hamworthy

C 2

K1

Hamworthy

C 1

K4

Hamworthy

C 4

K3

Hamworthy

C 3

TV1

B3/1

TUV

TV2

Čerpadlo cirkulace

B39/1

C 11

HVDT 1

B10/1

B70/1

B1/1

C 5

TUV

ADMIN

MIX C6

VZD lak

C7

B12/1

Hala 1

C8

B1/2

Hala 2

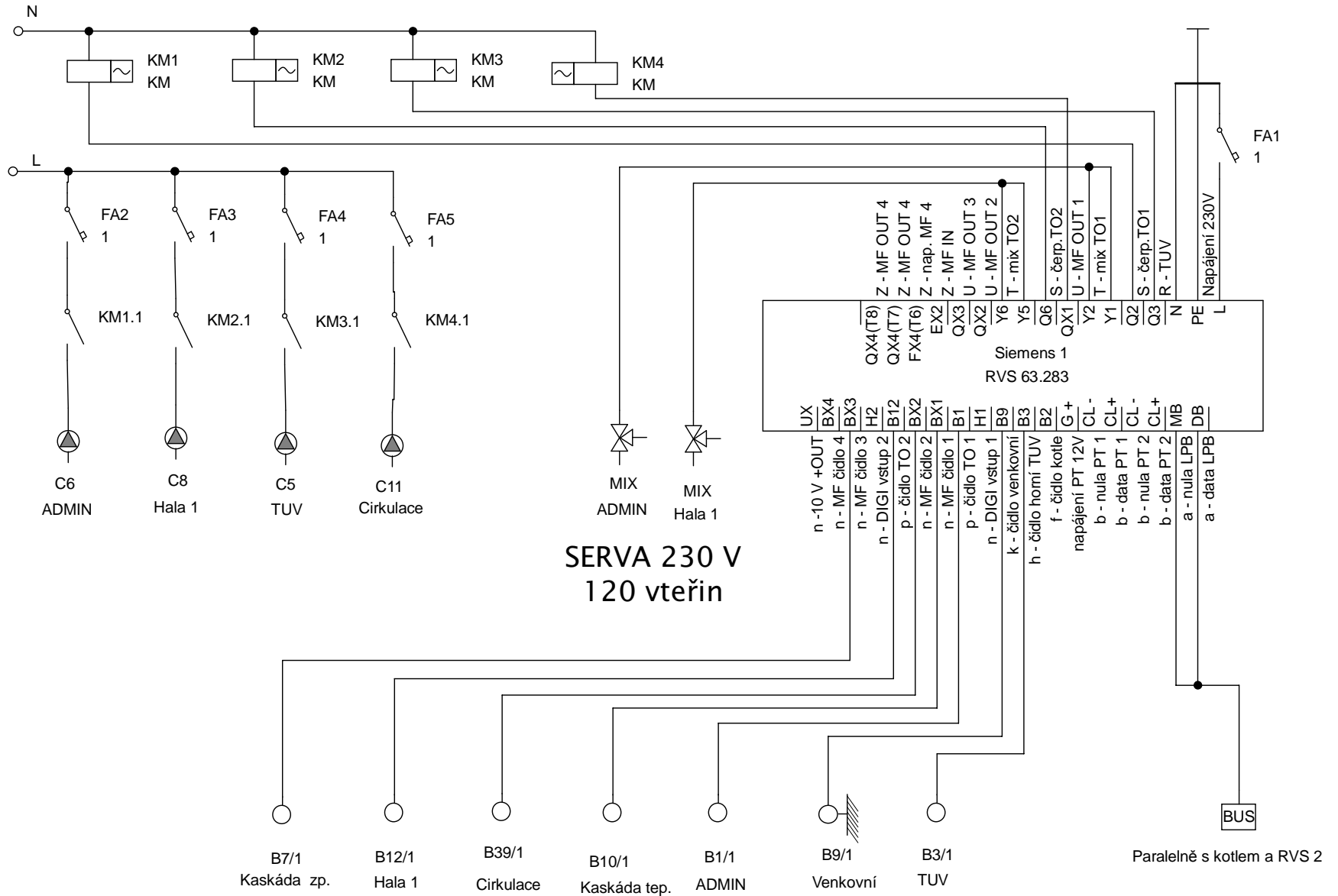
C9

B12/2

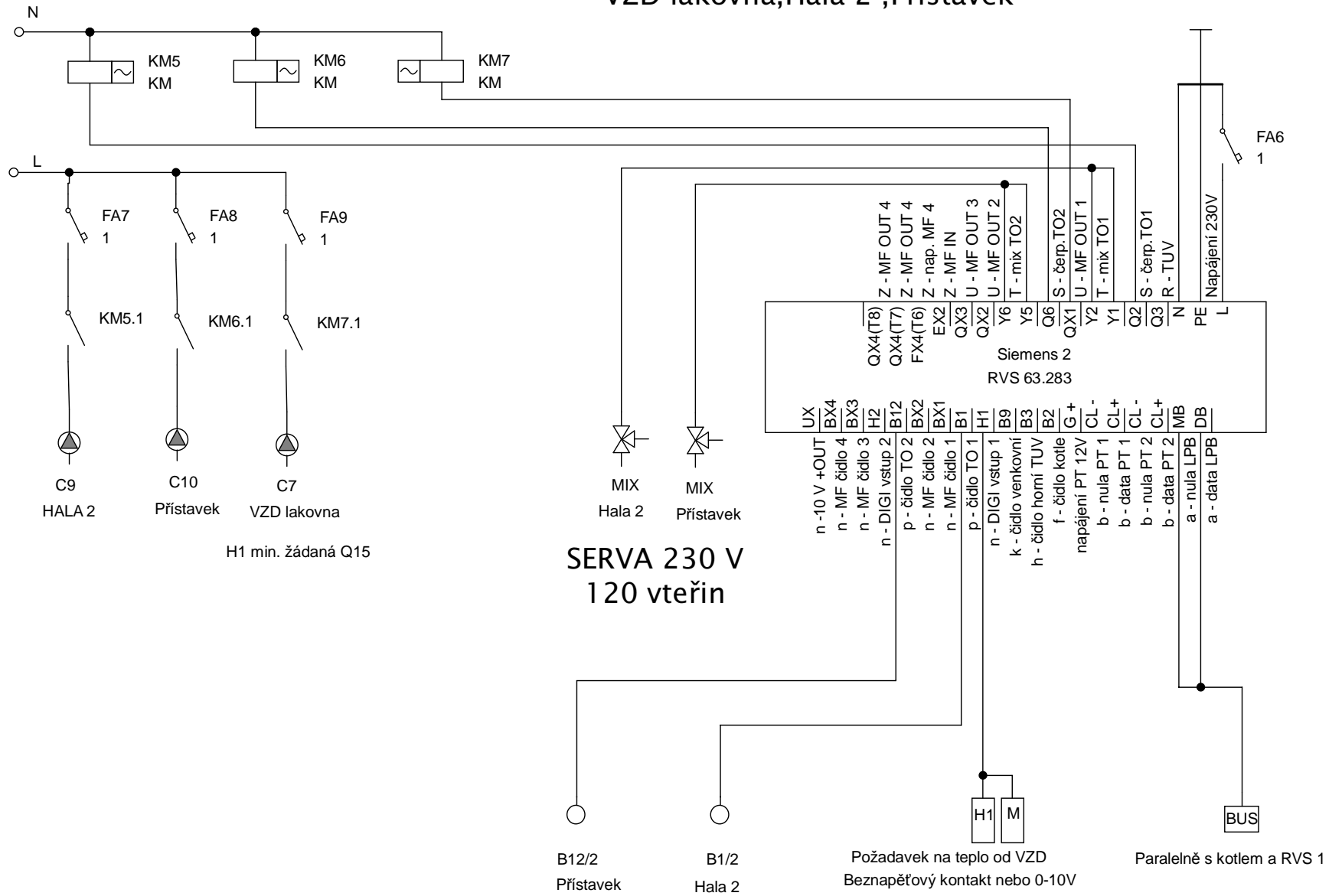
Přístavek

C 10

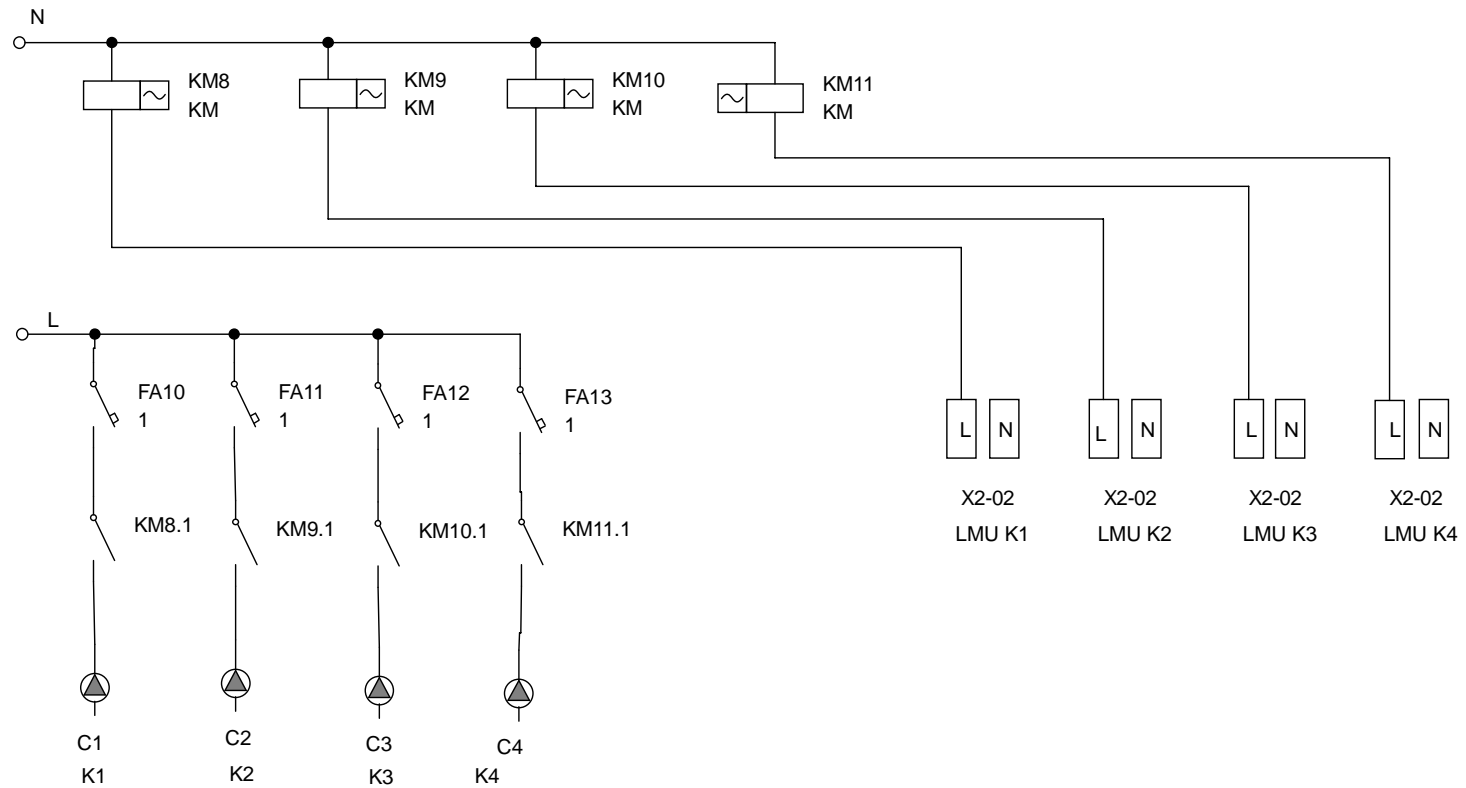
Kaskáda, TUV, cirkulace, ADMIN, Hala 1



VZD lakovna, Hala 2 ,Přístavek



Kotlové čerpadla



Název: návrh řešení MaR XXXXXXXXXX		
Index: MaR technologie - návrh	Datum: 22.11.2011	List: 1 - 4
Autor: CalorTech s.r.o. Sládkova 1137,500 03 Hradec Králové http://servis-plyn.cz		
Revize: 25.11.2011		